



PRENOVA
di Zannin Ferruccio & Figlie SRL

SEDE LEGALE E STABILIMENTO

Via A. Rizzo, 1
32030 Seren del Grappa (BL)
Tel. 0439 44191 Fax. 0439 394231
Cod.Fisc. e Partita IVA 00197310253 REG.IMP. di BL 00197310253
R.E.A. di BL n.48649 Cap.Sociale € 83.200 interamente versato

SCHEDA TECNICA

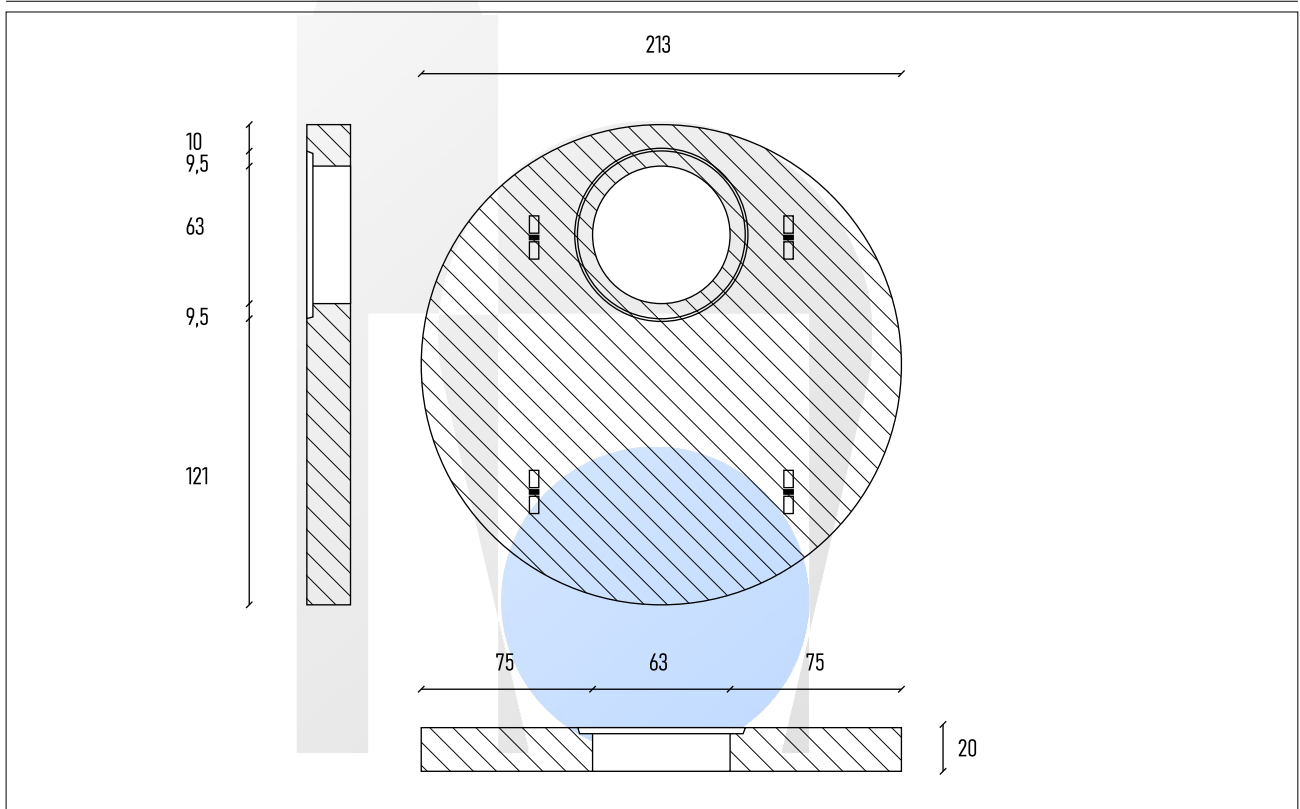
CHIUSINO DIAM.200
C.F. Diam. 60 1[^] CAT

COD. CCI031

NORMATIVE DI RIFERIMENTO

- D.M. 14/01/2008 "Norme tecniche per le costruzioni"
- Circolare 2 febbraio 2009, n. 617 "Istruzioni per l'applicazione delle «Nuove norme tecniche per le costruzioni» di cui al decreto ministeriale 14 gennaio 2008»";
- Eurocodice 2 UNI ENV 1992-1 Strutture in cemento armato;
- UNI ENV 206 - "Calcestruzzo - Prestazioni, produzione, posa in opera e criteri di conformità";
- UNI ENV 124 - "Dispositivi di coronamento e di chiusura per zone di circolazione utilizzate a pedoni e da veicoli. Principi di costruzione, prove di tipo, marcatura, controllo di qualità";
- UNI EN 1917:2004. Pozzetti e camere di ispezione di calcestruzzo non armato, rinforzato con fibre di acciaio e con armature tradizionali

DISEGNO TECNICO



CARATTERISTICHE TECNICHE

CODICE	CCI031
DESCRIZIONE	Chiusino diam.200 con foro diam.60 1 [^] cat
DIMENSIONI ESTERNE	Diametro 213 Cm
LUCE POZZETTO	Diametro 200 Cm
SPESSORE	20 Cm
PESO	1580 Kg

IMMAGINE

