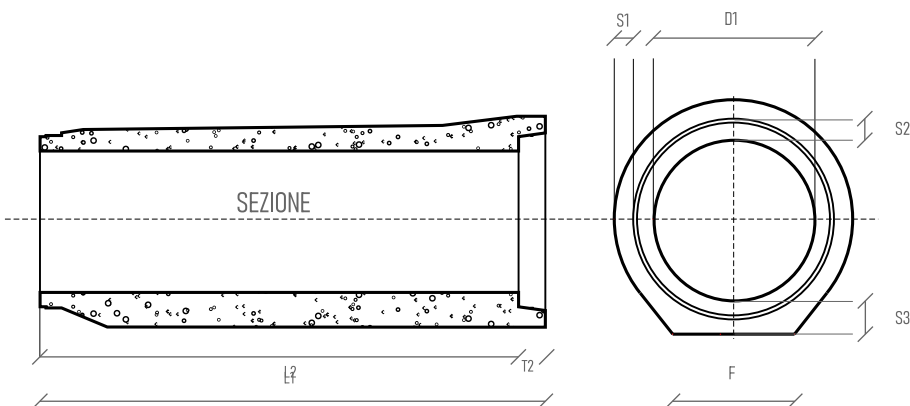


TUBI A BASE PIANA L. 200

Codice. TUB...



TUBAZIONI CIRCOLARI CON BICCHIERE E PIANO DI POSA

Tubazione circolare in calcestruzzo classe 400 vibrocompresso con giunto a bicchiere e piano di posa orizzontale conforme alla norma UNI EN 1916. Il collegamento fra le tubazioni dovrà essere realizzato tramite guarnizioni in gomma aventi le caratteristiche dimensionali previste dalla norma UNI EN 681-1



PRENOVA
di Zannin Ferruccio & Figlie SRL

SEDE LEGALE E STABILIMENTO

Via A. Rizzo, 1
32030 Seren del Grappa (BL)
Tel. 0439 44191 Fax. 0439 394231
Cod.Fisc. e Partita IVA 00197310253 REG.IMP. di BL 00197310253
R.E.A. di BL n.48649 Cap.Sociale € 83.200 interamente versato

- Legge 5 novembre 1971 N° 1086 - "Norme per la disciplina delle opere in conglomerato cementizio, normale e precompresso ed a struttura metallica";
- D.M. 12/12/1985 - "Norme tecniche relative alle tubazioni";
- Circolare Ministero LL.PP. 20/03/1986 n°27291 - "Istruzioni relative alla normativa sulle tubazioni";
- D.M. 03/12/1987 - "Norme tecniche per la progettazione, l'esecuzione e collaudo delle costruzioni prefabbricate";
- D.M. 14/02/1992 - "Norme tecniche per l'esecuzione delle opere in cemento normale e precompresso e per strutture metalliche";
- D.M. 09/01/1996 - "Norme tecniche per il calcolo, l'esecuzione e collaudo delle opere in c.a. normale e precompresso e per strutture metalliche";
- D.M. 16/01/1996 - "Norme tecniche relative ai Criteri generali per la verifica di sicurezza delle costruzioni e dei carichi e sovraccarichi";
- Circolare Ministero LL.PP. 04/07/1996 n° 156AA.GG/STC - Istruzioni per l'applicazione delle "Norme tecniche relative ai criteri generali per la verifica di sicurezza delle costruzioni e dei carichi e sovraccarichi di cui al D.M. 16/01/1996";
- Eurocodice 2 - UNI ENV 1992-1 - Strutture in cemento armato;
- UNI ENV 206 - "Calcestruzzo - Prestazioni, produzione, posa in opera e criteri di conformità";
- UNI EN 1916 Tubi o raccordi di calcestruzzo non armato, rinforzato con fibre d'acciaio e con armature tradizionali.
- UNI EN 681-1 Guarnizioni ad anello sigillanti in gomma o neoprene per giunti per fognature tubi di scolo; a sezioni circolari o similari; Specificazioni tecniche per l'utilizzo ed il dimensionamento

CODICE	DESCRIZIONE	L1	L2	T2	S1	S2	S3	F	Resistenza compressione Kn/m	Peso Kg
TUB121	Tubo Ø 30 L.200	200	209	9,5	5,1	5,4	10,5	24	85,6	440
TUB126	Tubo Ø 40 L.200	200	209	9,5	5,6	6,4	11,0	36	69,9	580
TUB131	Tubo Ø 50 L.200	200	209	9,5	6,4	6,6	12,5	38	72,4	860
TUB136	Tubo Ø 60 L.200	200	211	11	7,0	7,5	14,0	46	93,9	1100
TUB141	Tubo Ø 80 L.200	196	207	11	9,4	8,6	14,5	55	77,3	1670
TUB146	Tubo Ø 100 L.200	196	208	12	12	10	18,0	65	121,5	2640