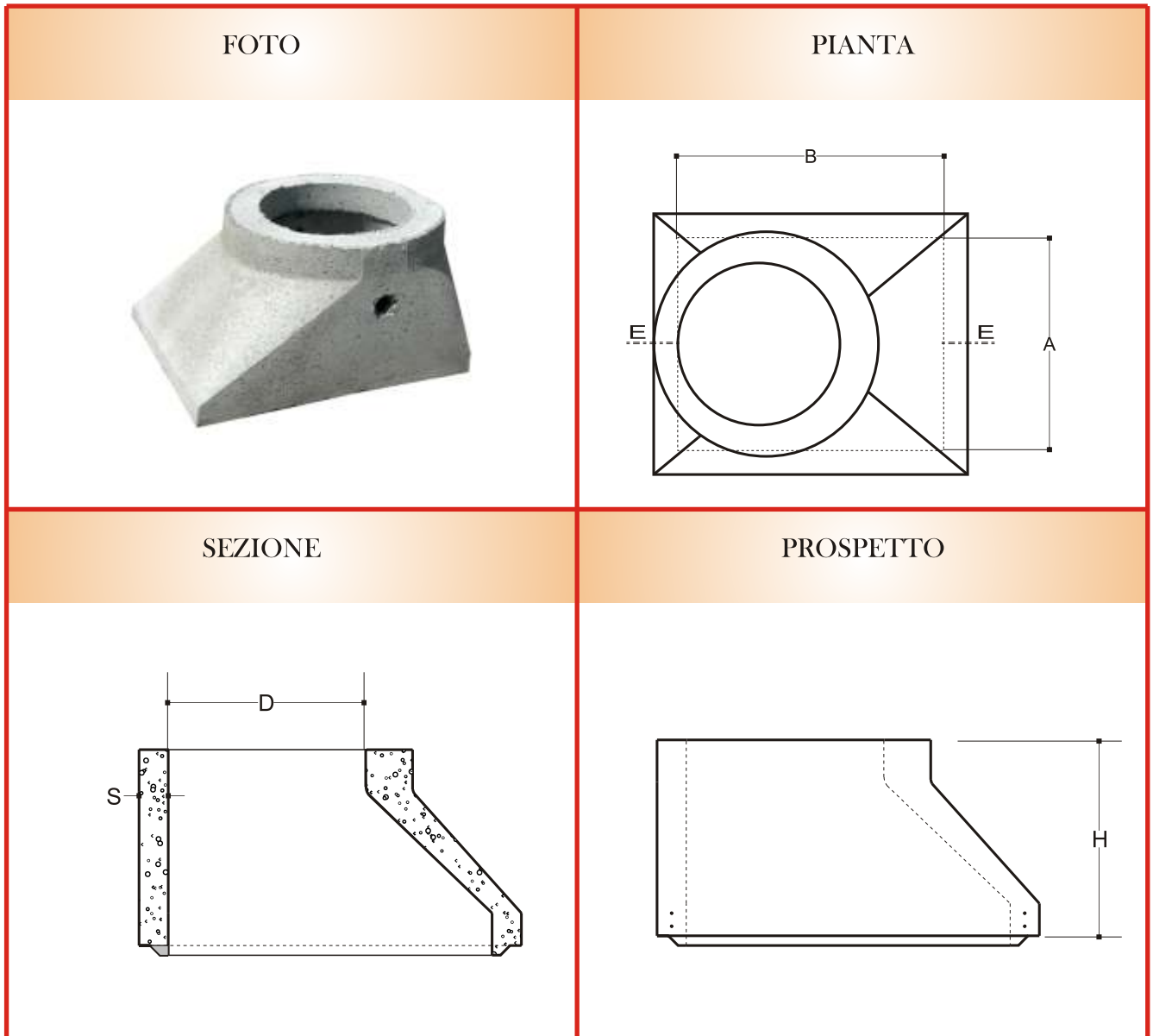


RIDUZIONI DA 80X100 A D. 62.5 IN C.A.V.


CODICE	TIPO	SEZIONE ORIZZONTALE A x B	ALTEZZA ELEMENTO H	DIAMETRO INTERNO D	SPESSORE PARETI S	PESO ELEMENTO
		mm.	mm.	mm.	mm.	Kg.
CHI151	RIDUZIONE DA 80 x 100 A FORO D. 62,5	800 x 1000	600	610	90	480